

M 1:10

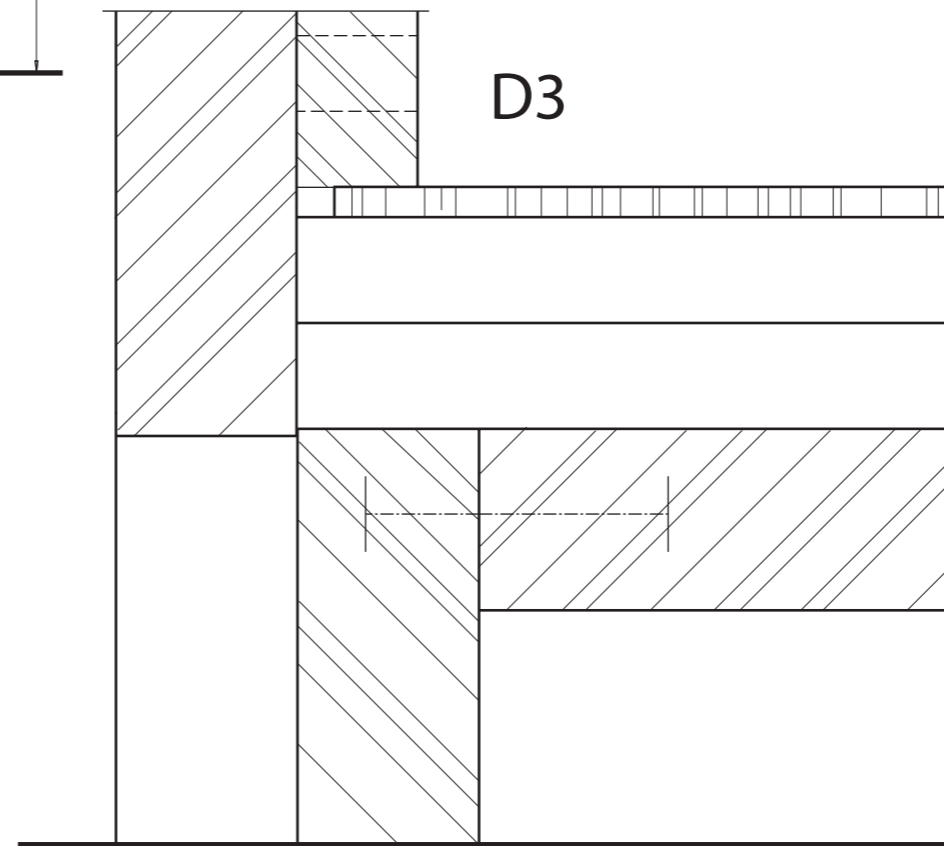
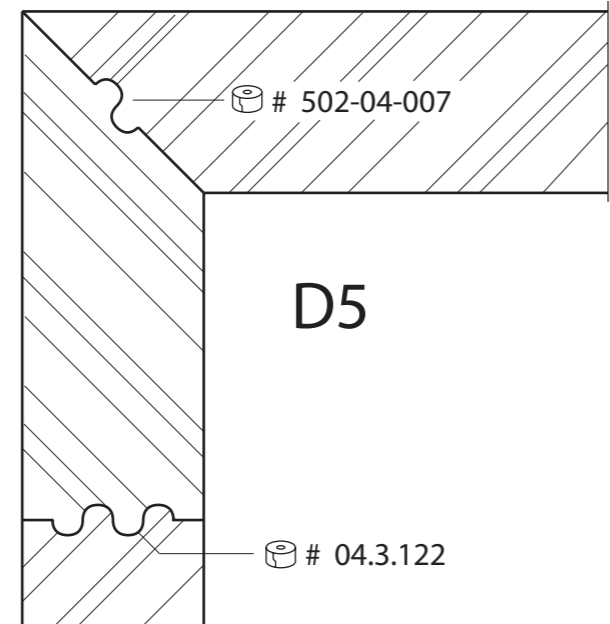
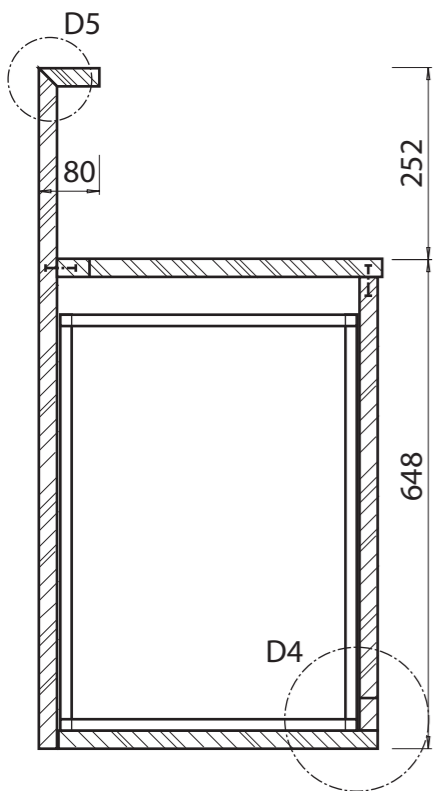
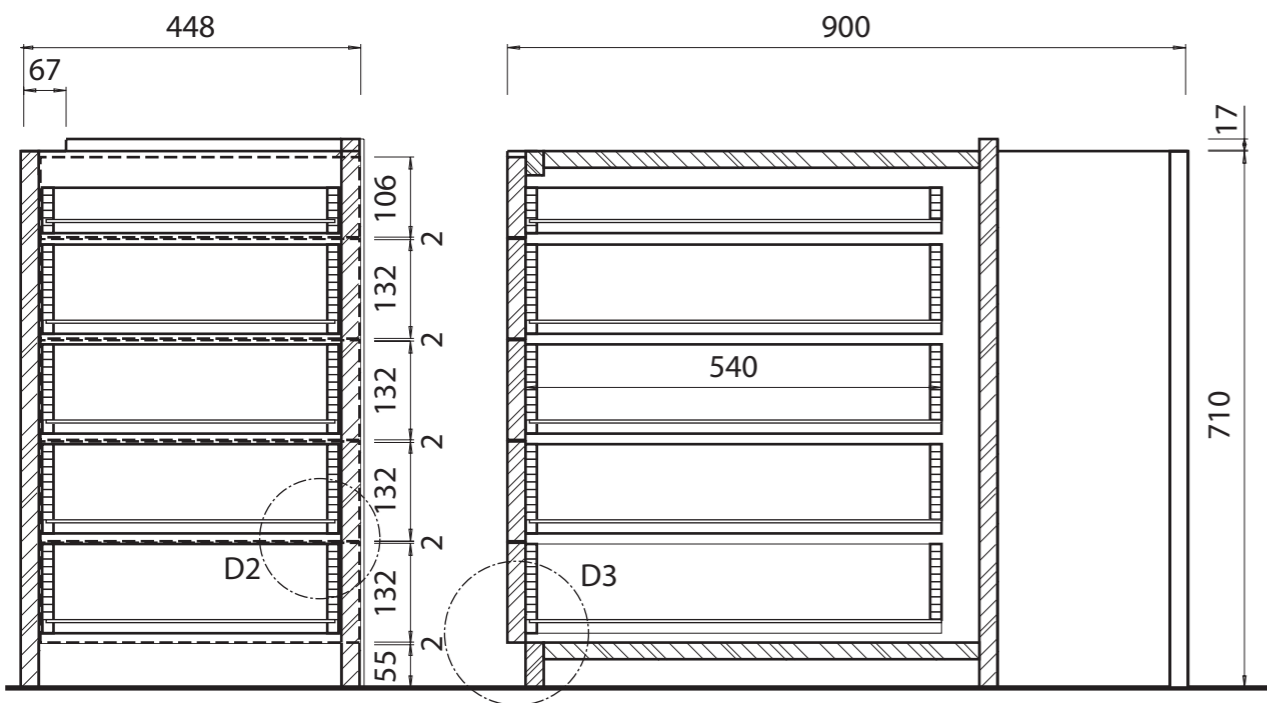
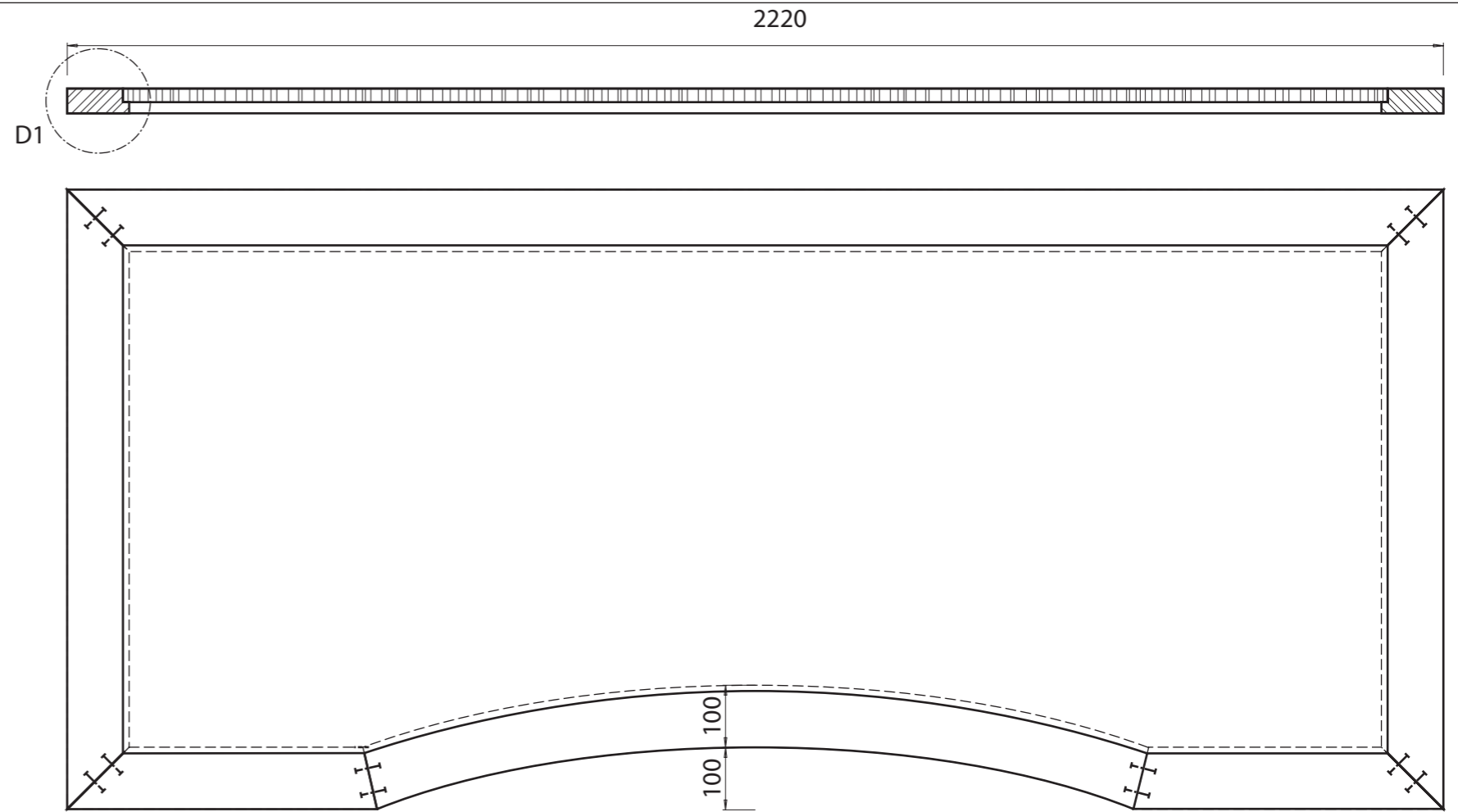
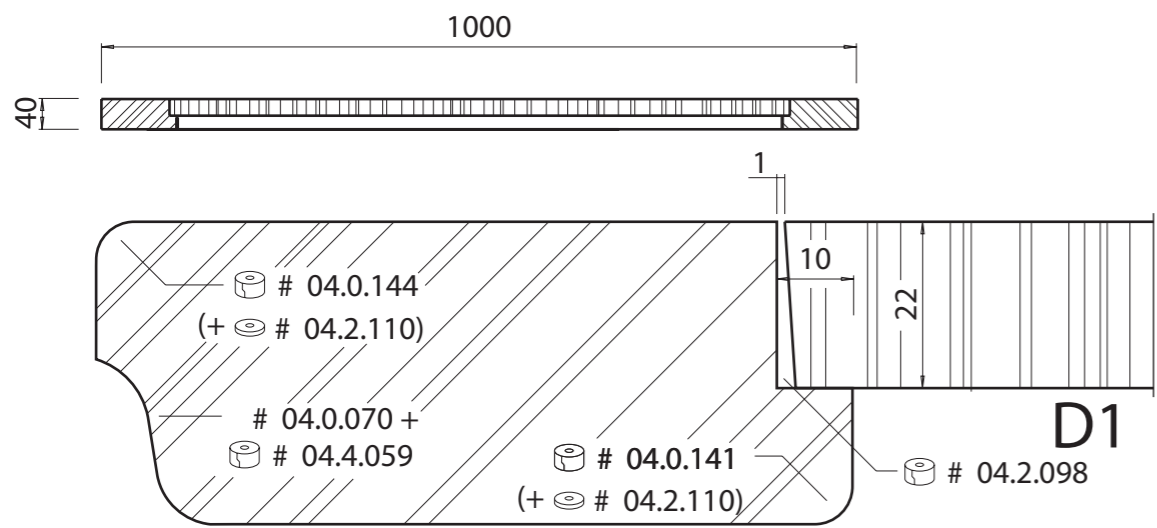
© 08/2007 FELDER-GROUP Austria

Tel. ++43 (0) 5223 58500

Fax ++43 (0) 5223 56130

www.felder-group.com





M 1:10 / M 1:1  

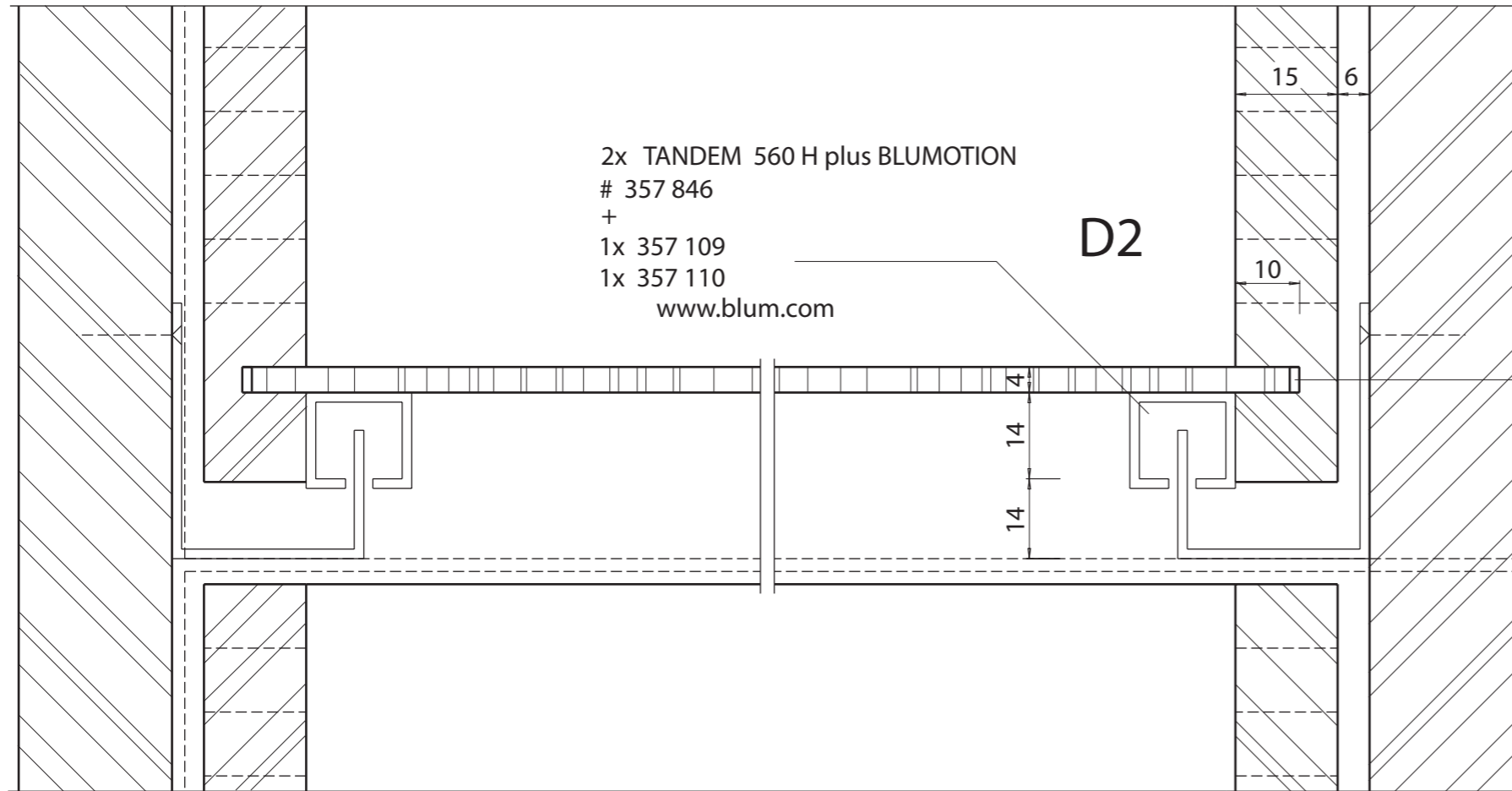
© 08/2007 FELDER- GROUP Austria

Tel. ++43 (0) 5223 58500

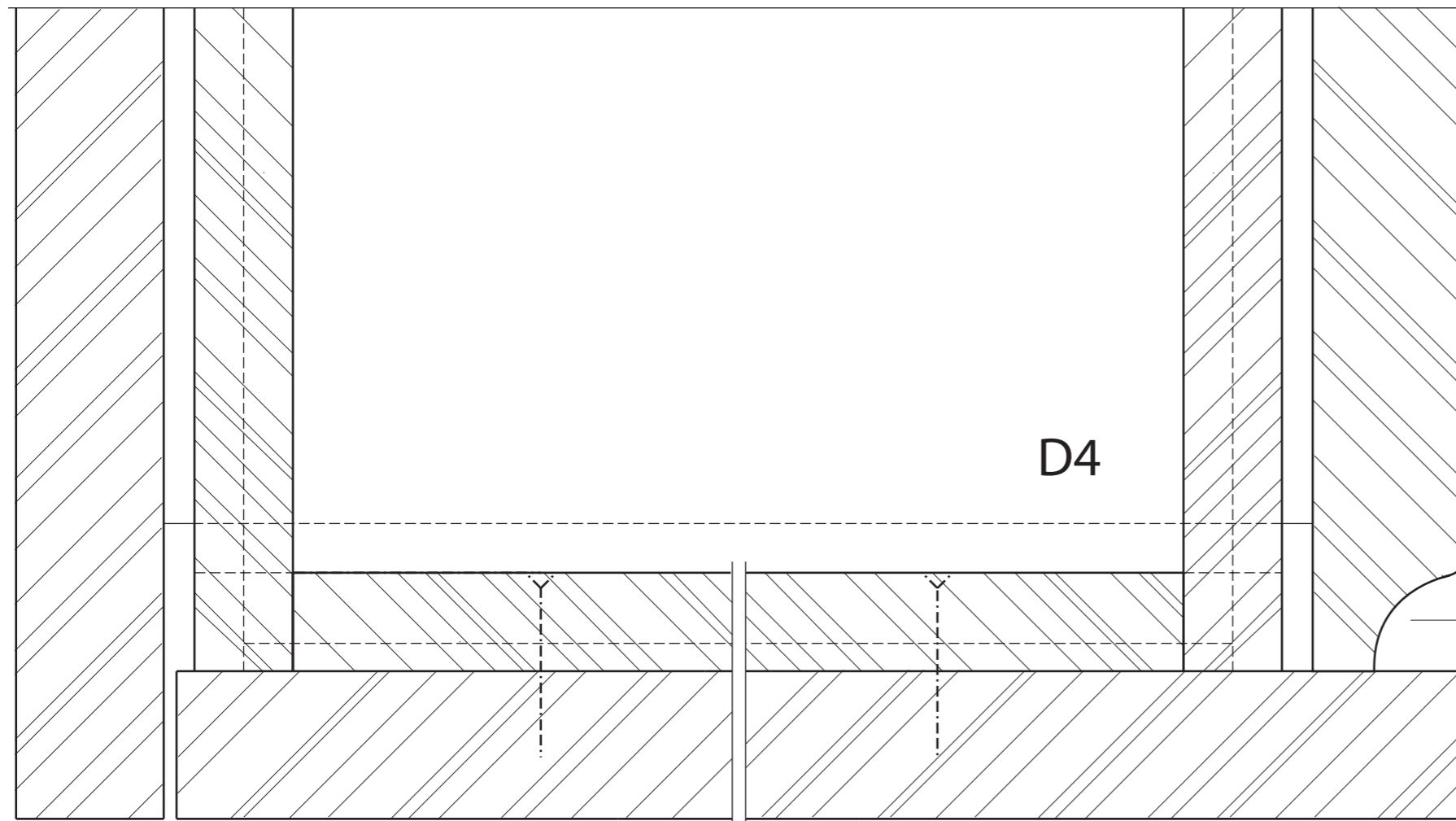
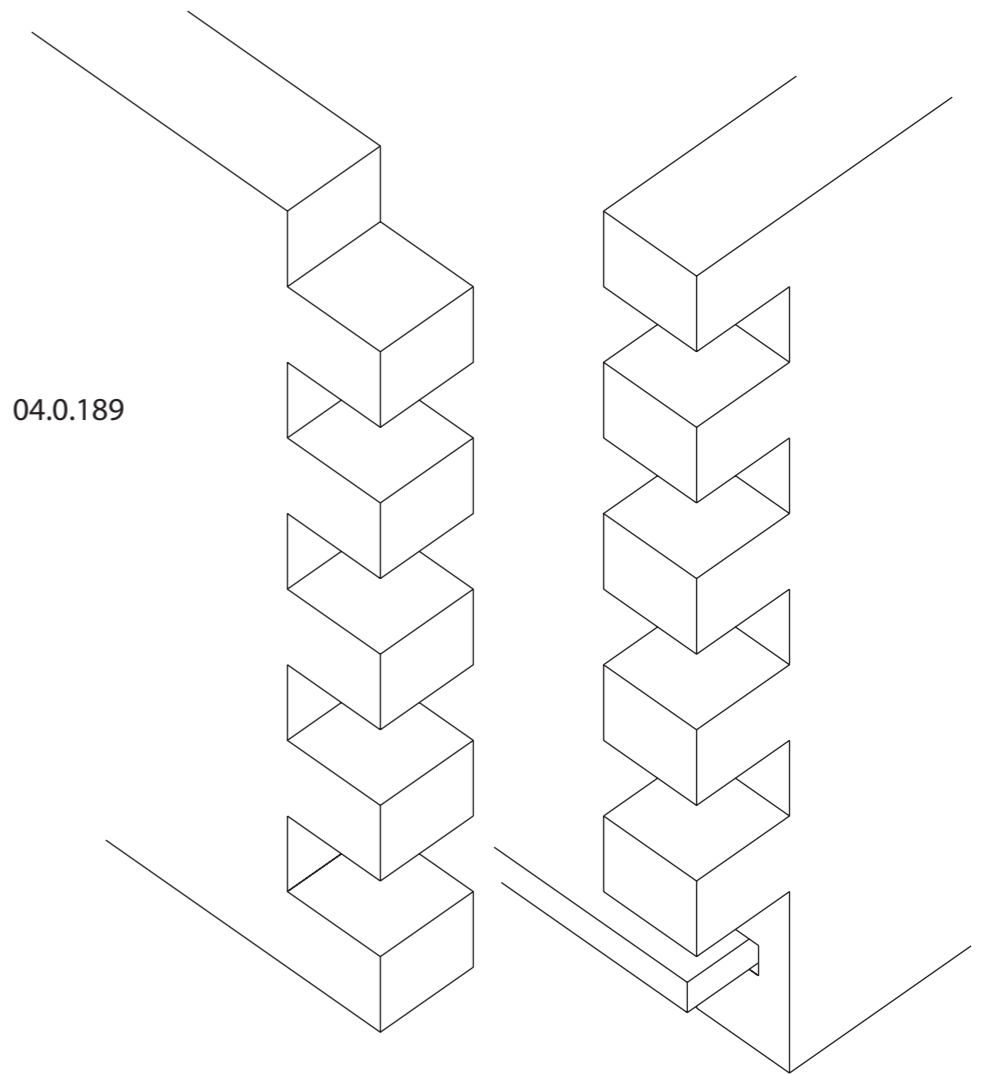
Fax ++43 (0) 5223 56130

www.felder-group.com





04.0.189



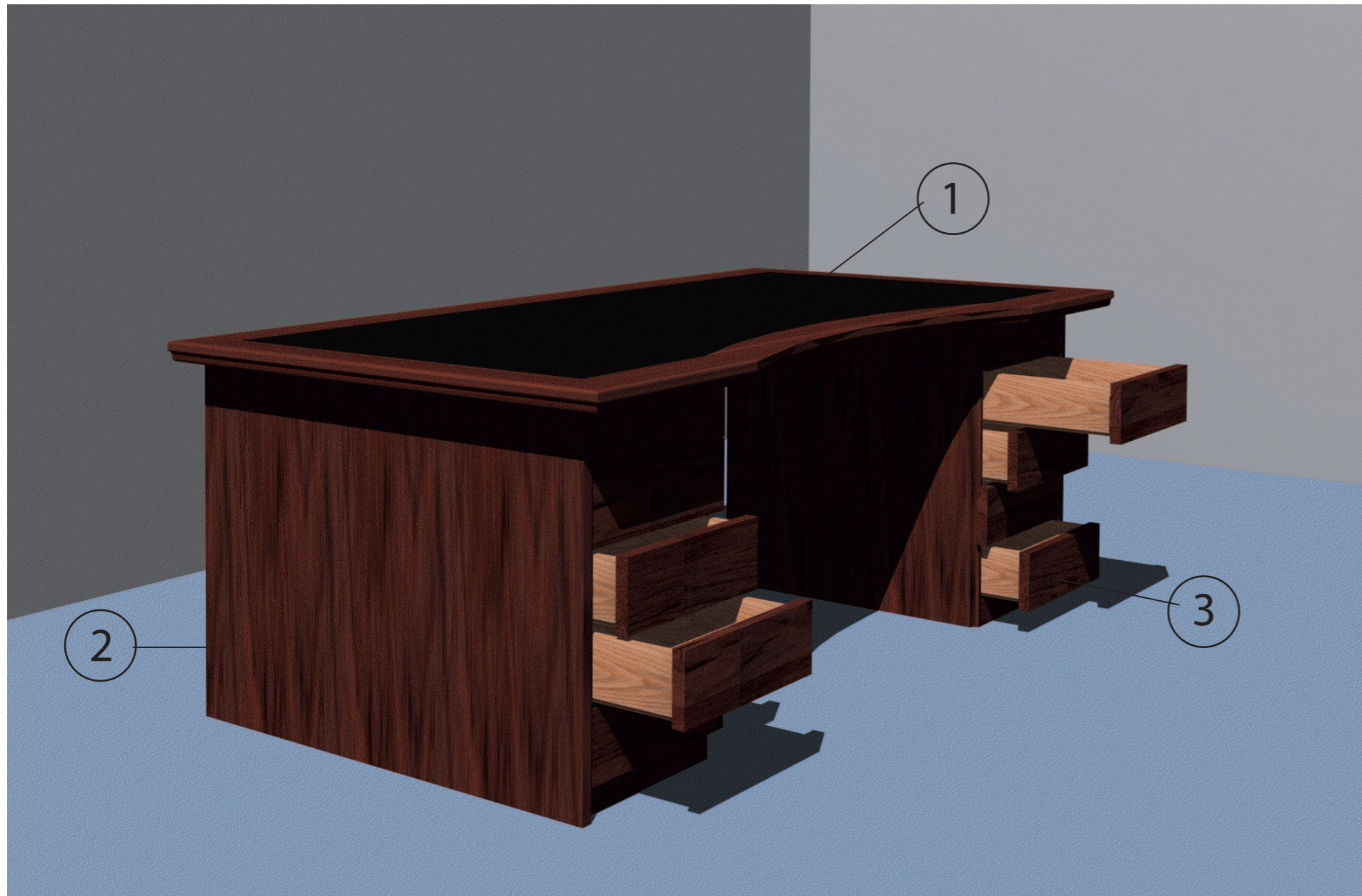
M 1:1




© 08/2007 FELDER-GROUP Austria

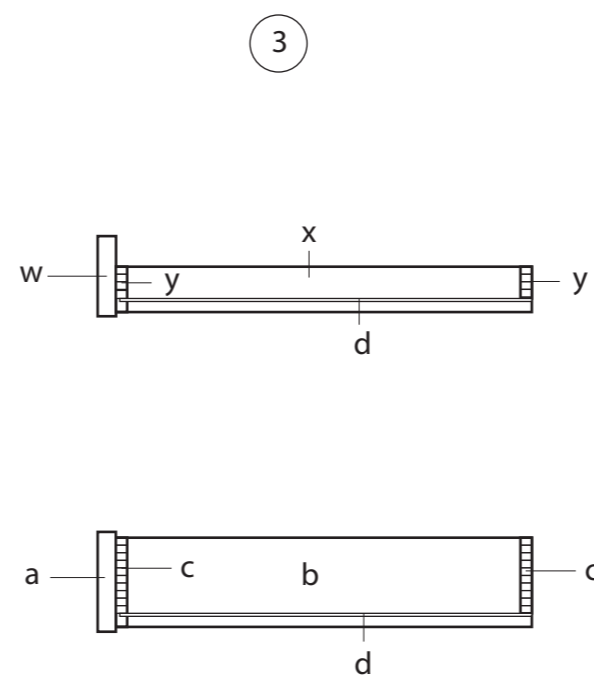
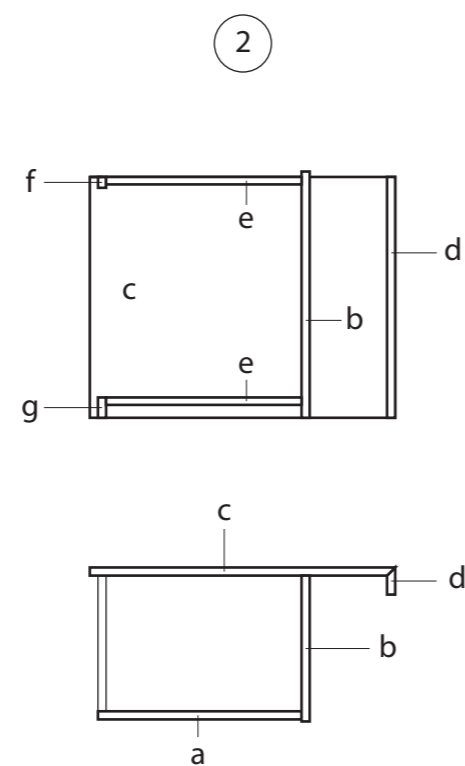
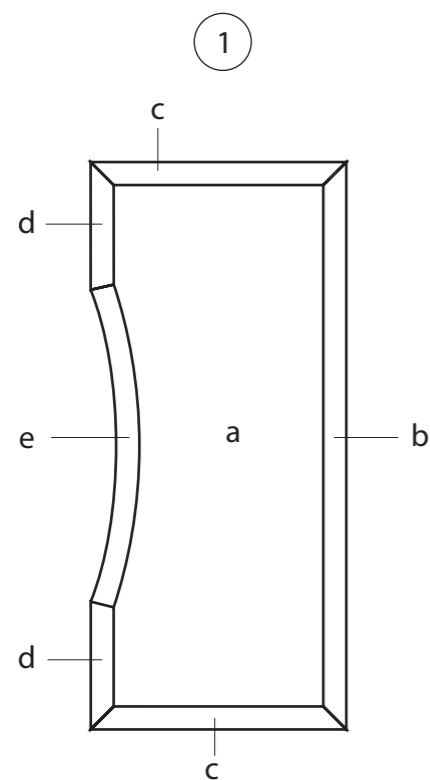
Tel. ++43 (0) 5223 58500
 Fax ++43 (0) 5223 56130

www.felder-group.com





	POS			
2 x	1 c	1000	100	40
1 x	1 b	2220	100	40
2 x	1 d	500	100	40
1 x	1 e	1270	200	40
1 x	1 a	2018	798	22
2 x	2 c	900	710	24
2 x	2 a	600	727	24
2 x	2 b	430	727	24
2 x	2 e	576	400	24
2 x	2 g	400	55	24
2 x	2 f	400	32	24
2 x	2 d	80	710	24
8 x	3 a	422	132	24
16 x	3 c	388	100	15
16 x	3 b	540	118	15
2 x	3 w	422	106	24
4 x	3 y	388	42	15
4 x	3 x	540	60	15
10 x	3 d	535	375	4



© 08/2007 FELDER- GROUP Austria

Tel. ++43 (0) 5223 58500

Fax ++43 (0) 5223 56130

www.felder-group.com

